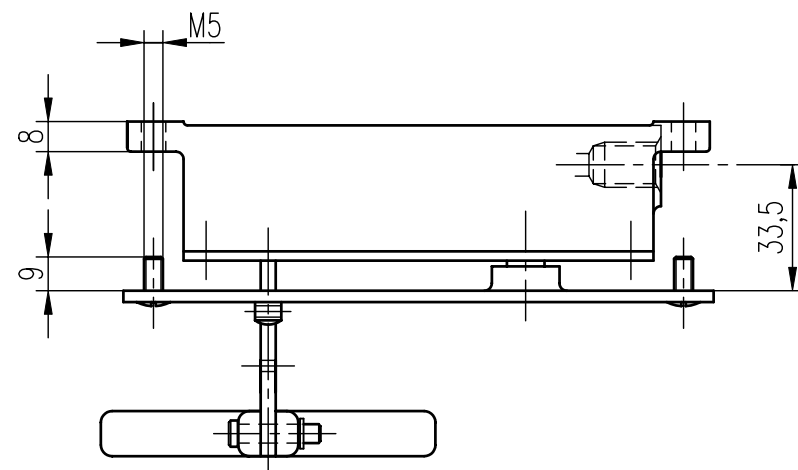


Kennzeichnung der Rückstellungseinrichtung nach UIC 545, Anlage 4, Abb. 1
(Kennzeichnungsschild kein STABEG-Lieferanteil)



Farbton des Notbremszugkastens bei Bestellung angeben

NOTBREMSZUGKASTEN Type NZ 40

Einbauzeichnung :
Schnittzeichnung : NZ 40
Gehört zu : Druckluftbremse
Gewicht :

AN DER VORLAGE MACHEN WIR SÄMTLICHE ERFINDERRECHTE
GELTEND, SIE BLEIBT UNSER GEISTIGES EIGENTUM, DAS BEI
VERMEIDUNG STRAF- U. ZIVILRECHTLICHER KONSEQUENZEN
WEDER FOTOKOPIERT, NOCH SONST VERVIELFÄLTIGT, IRGEND-
WELCHEN DRITTPERSONEN ZU IRGENDWELCHEN ZWECKEN
AUSGEHÄNDIGT WERDEN DARF.

STABEG APPARATEBAUGES. M.B.H. A-1140WIEN